

## Serie LP Llaves hidráulica

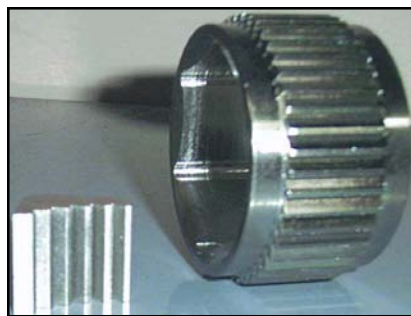


- Fuertes
- Compactas
- Precisas
- Durables



- Más rápidas
- Ligeras
- Eficientes

**Extremadamente discretas; ¡diseñadas para acometer las aplicaciones más duras!**

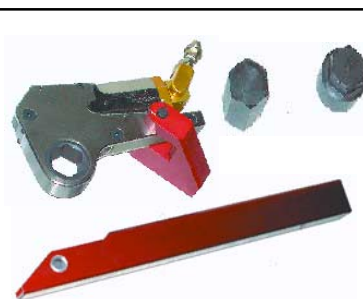


- **Excepcional diseño con dientes de trinquete** para una durabilidad y precisión superior.
- **TITAN Tru-Swivel™** El diseño avanzado y patentado multijeje aporta discreción así como facilidad de movimiento.
- **Minuciosamente construido** con los materiales de la máxima calidad aeronáutica para lograr una resistencia y durabilidad sin igual.
- **Mecanismo de seguridad del trinqueteo** para lograr seguridad con el manos libres y una repetibilidad sin igual.
- **Sistema patentado de gasto de energía** que elimina los daños al pistón y al cilindro ocasionados por sobrecarrera.
- **Elegante diseño** que logra un fácil acople aún en las configuraciones de empernado más apretadas.
- **Excepcional** mecanismo "Wide Track" en el gatillo del trinquete que distribuye mejor la tensión que otros mecanismos, logrando así una durabilidad mayor y reparaciones menos costosas.
- **Ancho comparable en corredera y cilindro** debido al diseño ovalado del pistón
- **Bujes de transmisión de Bronce aluminos** para reducir la fricción.
- **Casetes de unión con curva de acuerdo ajustada** diseñados empleando AEF.
- **Diseño "Set Back" de los cilindros** que proporciona la accesibilidad de herramientas de gatillo con manos libres, además de las ventajas de un gatillo de mano.

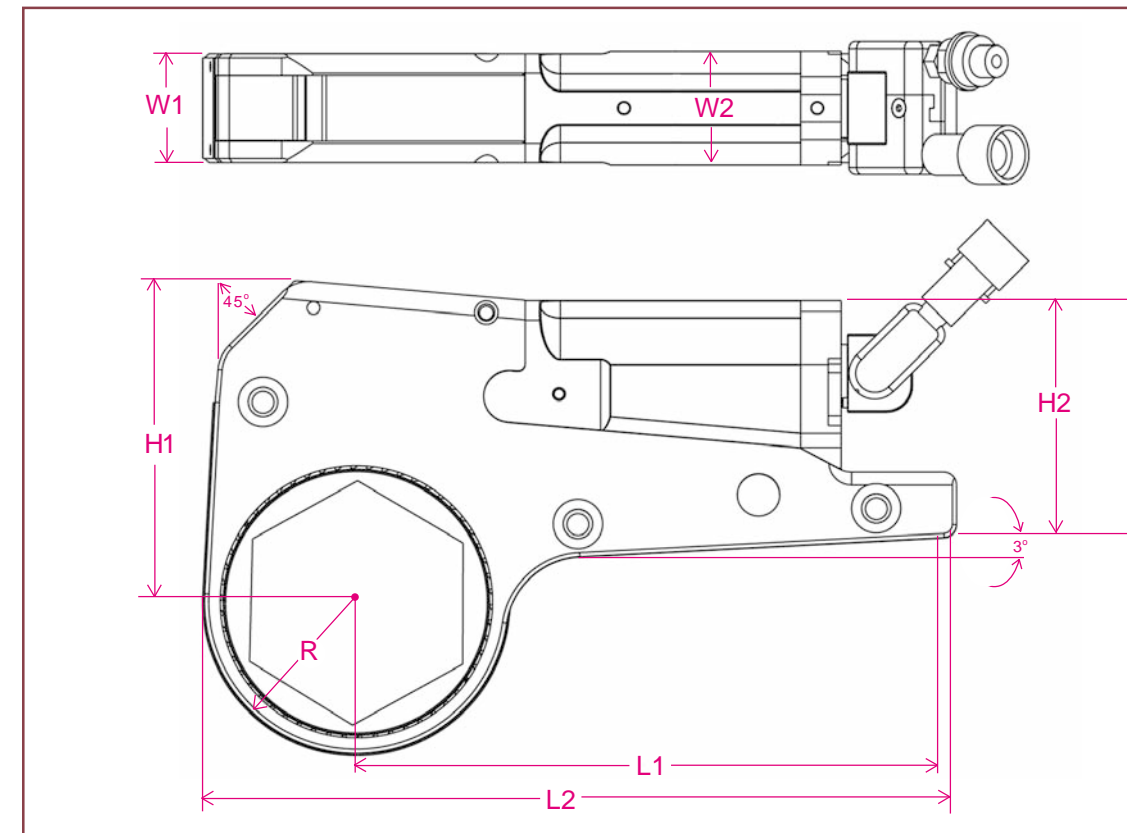


### Accesorios para la herramienta LP

- Brazo de reacción ALCO ampliado
- Brazos de reacción
- Acoples reductores hexagonales y 12 pt.
- Acoples apilables
- Adaptador de cabezal cuadrado
- Piezas hexagonales



## "La nueva referencia en llaves hidráulicas"



NÚMERO DE MODELO TITAN	Units	LP-2	LP-4	LP-8	LP-16	LP-32
Gama de tamaños hexagonales A/F	inch (mm)	3/4 - 2-3/8 19 - 60	7/8 - 3-1/8 22 - 80	1-1/4 - 4-1/8 32 - 105	1-5/8 - 5 41 - 127	2-3/16 - 6-1/8 56 - 155
Margen del par de torsión	(ft-lb) (Nm)	200 - 2.000 270 - 2.700	400 - 4.000 560 - 5.600	800 - 8.000 1120 - 11.200	1.600 - 16.000 2.240 - 22.400	3.500 - 35.000 4.900 - 49.000
Peso del cilindro	(lb) (kg)	3,45 1,56	5,8 2,63	10,2 4,62	15,5 7,03	25 11,33
Intervalo del peso de la corredera	(lb) (kg)	2,20 - 3,50 1,00 - 1,58	5,25 - 7,50 2,38 - 3,40	11,40 - 14,10 5,17 - 6,39	19,70 - 27,60 8,93 - 12,51	27,00 - 39,40 12,24 - 17,87

### DIMENSIONES

		LP-2	LP-4	LP-8	LP-16	LP-32
L1 - Longitud total	(inch) (mm)	7.000 177,80	8.413 213,69	11.312 287,32	14.000 355,60	16.000 406,40
L2 - Alcance máximo de reacción	(inch) (mm)	8.900 226,06	10.700 271,78	14.275 362,59	17.950 455,93	19.250 488,95
H1 - Desde el centro del perno hasta la parte superior de la herramienta	(inch) (mm)	3,865 98,17	4,775 121,29	6,168 156,67	7,250 184,15	10,500 266,70
H2 - Altura del extremo trasero	(inch) (mm)	3,450 87,63	3,785 96,14	6,050 153,67	8,500 215,9	10,900 276,86
W1 - Ancho de la herramienta a la altura de la corredera	(inch) (mm)	1,250 31,75	1,625 41,28	2,100 53,34	2,350 59,69	2,550 64,77
W2 - Ancho de la herramienta a la altura del cilindro	(inch) (mm)	1,250 31,75	1,750 44,45	2,100 53,34	2,450 62,23	2,800 71,12
R - Radio de la herramienta alrededor del perno	(inch) (mm)	1,030 - 1,751 26,16 - 44,48	1,312 - 2,302 33,32 - 58,47	1,725 - 2,952 43,82 - 74,98	1,95 - 3,5 49,53 - 88,9	2,50 - 4,75 63,5 - 120,65

Todas las herramientas TITAN de la serie LP están fabricadas únicamente con aleaciones de gran resistencia con calidad aeronáutica, seleccionadas por sus propiedades superiores de resistencia al esfuerzo y la fatiga.



Hay acoples reductores económicos baratos en todos los tamaños



Disponibles en medidas fraccionales y métricas, hexagonales y 12 pt, cuadrados y 8 pt.



El cabezal giratorio multi-axial patentado proporciona una mejor accesibilidad y evita el enroscado de los tubos.



Rápidas, fiables y precisas, la Serie LP de TITAN cumple su cometido.



La herramienta se puede colocar en horizontal para lograr una mayor accesibilidad

## Declaración de cometido de TITAN

Nuestro cometido es el de ser el proveedor global de soluciones de empernado de alta gama, para el provecho de nuestros clientes, nuestros accionistas, nuestros empleados y nuestros socios, mediante la provisión de:

Relación directa con el cliente y presencia local en los mercados abastecidos.  
Productos y servicios de calidad superior.  
Soluciones completas para el cliente

Nuestro firme cometido rige nuestras acciones diarias...

El desarrollo de productos promovido por el cliente fomenta nuestro crecimiento...

Escuchando las necesidades del cliente cimentamos nuestro liderazgo en el mercado...

La superación continua es fundamental para nuestro éxito permanente.

**Titan Technologies** – Distinta de otras empresas que venden productos y servicios de empernado. Titan es una empresa basada en soluciones que proporciona una amplia variedad de soluciones para cualquier labor de empernado.



**Gente** - Titan disfruta de una red mundial de veteranos expertos, formados para recomendarle la solución más rentable para sus labores de empernado.

**Experiencia técnica** - Experiencia en aplicaciones de empernado en distintas industrias, como por ejemplo, grupos electrógenos, petróleo y gas, productos químicos, pulpa y papel, entre otros.



**Calidad:** Todos nuestros productos están diseñados empleando las últimas técnicas de diseño de elementos finitos y tecnologías de maquinado.

**Servicio local** - Amplia red de representantes de ventas independientes y de distribuidores autorizados repartidos por todo el mundo.



**Ingeniería:** Titan invierte un mayor porcentaje de sus ingresos en investigación y desarrollo para garantizar los productos de mayor calidad y mayor resistencia del mercado.

**Garantía de calidad**  
**Garantía extensiva**

## PRODUCTOS Y SERVICIOS ADICIONALES OFRECIDOS

- Llaves hidráulicas de la Serie T
- Tensadores de pernos Titan - Tipo modular
- Tensadores de pernos Titan - Tipo dedicado
- Tuercas hidráulicas HydraNut
- Separadores de bridas mecánicos
- Servicio y reparación de equipos
- Cortatuercas mecánicos
- Llaves neumáticas herméticas
- Acoples y accesorios
- Llaves de percusión
- Alquiler de todas las líneas de o
- Servicios de calibrado



9001 Jameel Street, Suite 180,  
Houston, TX 77040

Tel. gratuito: 866.345.8484

Tel.: 281.449.9994 o Fax: 281.449.9996

E-mail: [sales@titanti.com](mailto:sales@titanti.com)

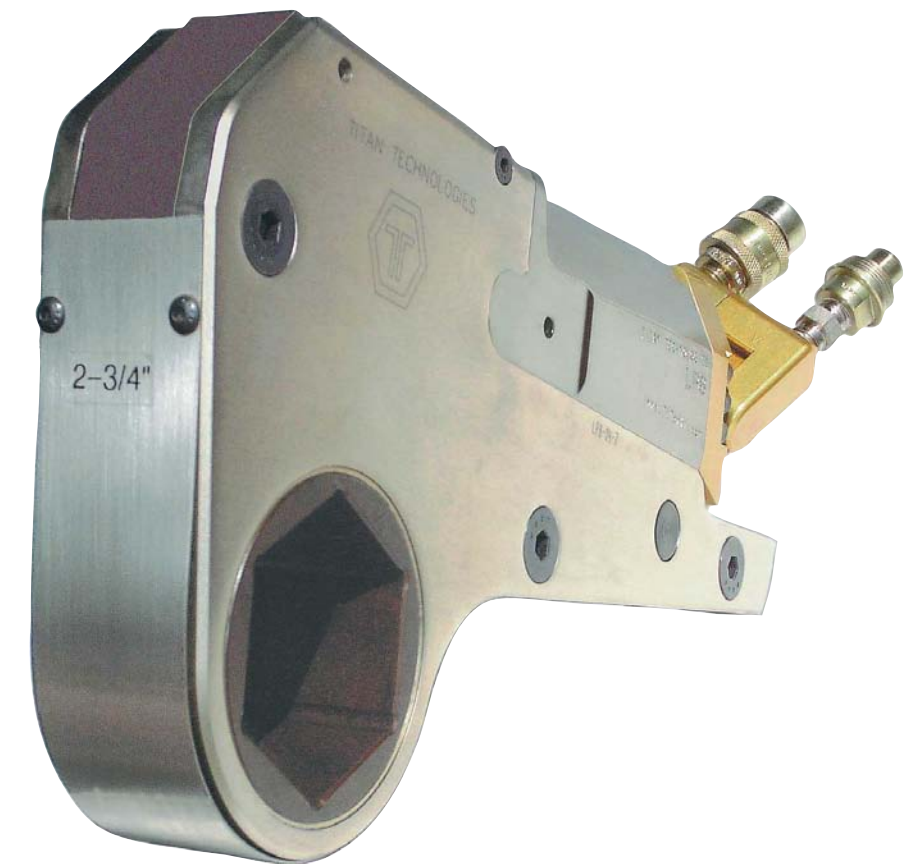
<http://www.titanti.com>

Su representante local de TITAN



## Fiabes • Rápidas • Eficaces Las llaves hidráulicas de la Serie TITAN LP

son un elemento integral para realizar  
siempre bien y a tiempo sus labores de empernado



TITAN es un proveedor primordial de soluciones de empernado, comprometido a ofrecer los productos de empernado más fiables y completos a nivel mundial.